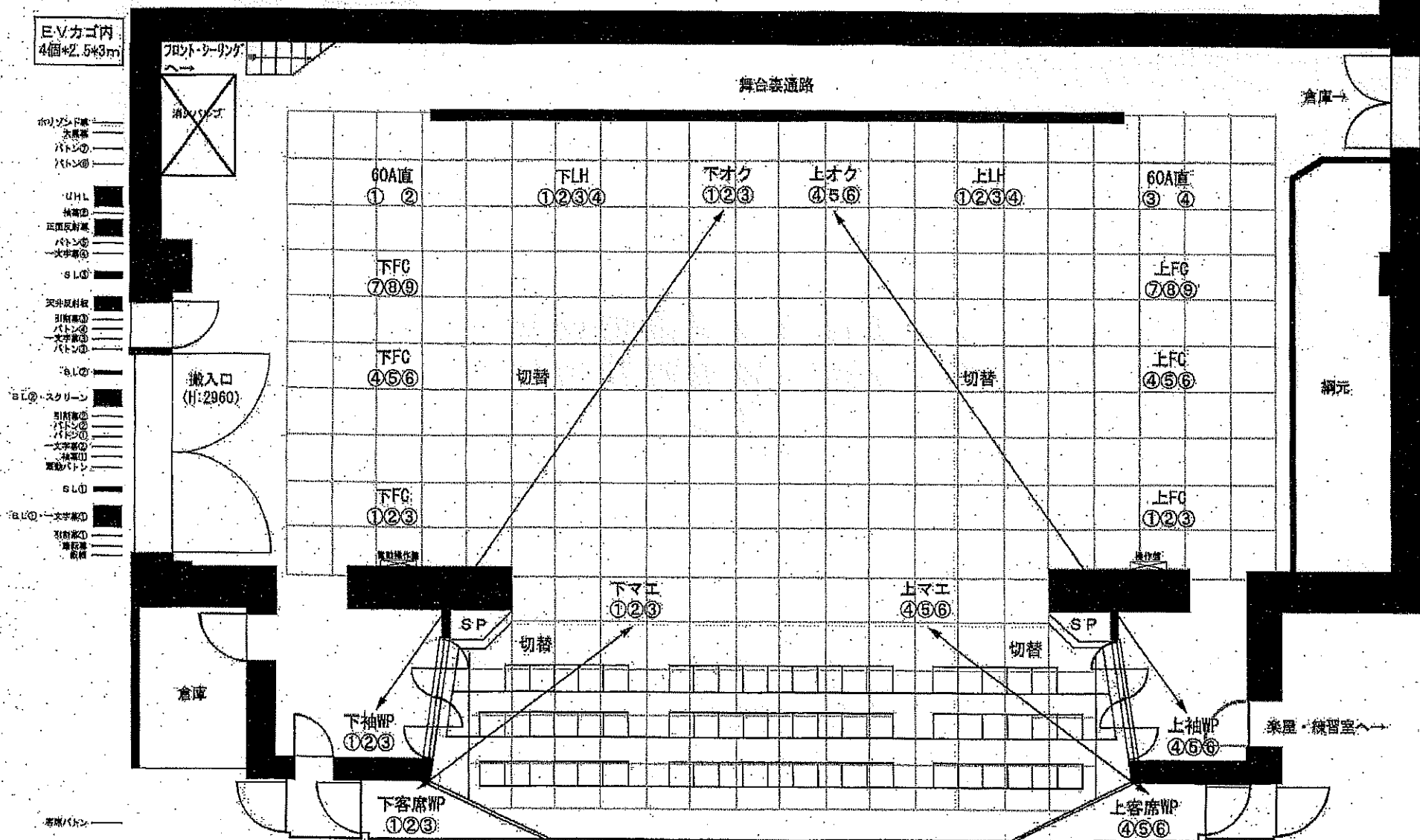
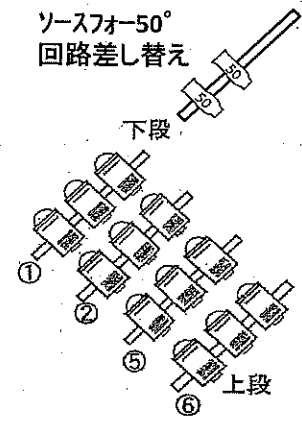
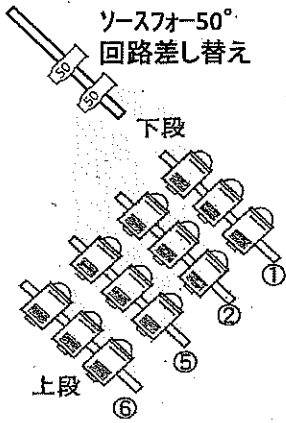


東文化小劇場 舞台平面図 【1マス3尺: 1/100】

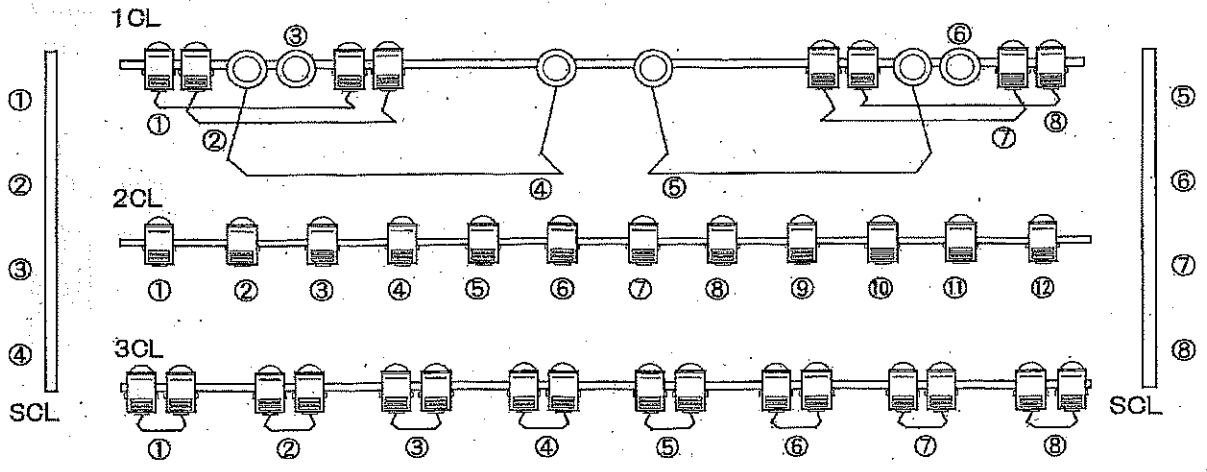


名古屋市東文化小劇場



FR上下  
③④⑦⑧空き

2CL(1~4, 9~12) ← 切り替え → (1~8)



下手ピンルーム横

5M

パーライト(5M)  
シーリング回路  
引き回し

上手ピンルーム横

5M

パーライト(5M)  
シーリング回路  
引き回し

# 東文化小劇場 吊物回路図

上段…回路番号  
下段…DMナンバー&相分表

①	②	③	④
50 S	51 T	52 R	53 S

UH  
300w×48

①	②	③	④
54 T	55 R	56 S	57 T

#71 #72 #63 #22
1色…12灯

①	②	③	④	⑤
41 S	42 T	43 R	44 S	45 T

3 SUS

⑥	⑦	⑧	⑨
46 R	47 S	48 T	49 R

C型20A・1~6 天反切替(500w×26)
1回路=3口

①	②	③	④	⑤	⑥
29 S	30 T	31 R	32 S	33 T	34 R

2 SUS

⑦	⑧	⑨	⑩	⑪	⑫
35 S	36 T	37 R	38 S	39 T	40 R

C型20A
1回路=3口

①(#72)	②(#W)	③(#78)	④(#W)	⑤(#72)	⑥(#W)
9 T	10 R	11 S	12 T	13 R	14 S

2 BO

⑦(#78)	⑧(#W)	①(#72)	②(#W)	③(#78)	④(#W)
15 T	16 R	9 T	10 R	11 S	12 T

C型20A
1回路=2口

※切替可

①	②	③	④	⑤	⑥
17 S	18 T	19 R	20 S	21 T	22 R

1 SUS

⑦	⑧	⑨	⑩	⑪	⑫
23 S	24 T	25 R	26 S	27 T	28 R

C型20A
1回路=3口

①(#72)	②(#W)	③(#78)	④(#W)	⑤(#72)	⑥(#W)
1 R	2 S	3 T	4 R	5 S	6 T

1 BO

⑦(#78)	⑧(#W)	①(#72)	②(#W)	③(#78)	④(#W)
7 R	8 S	1 R	2 S	3 T	4 R

C型20A
1回路=2口

※切替可

FR(下)  
(上から)

⑥	⑧(空き)
91 R	93 T
⑤	⑦(空き)
90 T	92 S
②	④(空き)
87 T	89 S
①	③(空き)
86 S	88 R

客電

①	②	③	④	⑤	⑥	⑦	⑧	⑨
140 R	141 S	142 T	143 R	144 S	145 T	146 R	147 S	148 T

⑥	⑧(空き)
99 T	101 S
⑤	⑦(空き)
98 S	100 R
②	④(空き)
95 S	97 R
①	③(空き)
94 R	96 T

FR(上)  
(上から)

SCL(下)

①
78 T
②
79 R
③
78 T
④
80 S
④
81 T

①	②	③	④
58 R	59 S	60 T	61 R

1 CL

⑤	⑥	⑦	⑧
62 S	63 T	64 R	65 S

SCL(上)

①
82 R
②
83 S
③
84 T
④
85 R

①	②	③	④	⑤	⑥
78 T	79 R	80 S	81 T	70 R	71 S

2 CL

⑦	⑧	⑨	⑩	⑪	⑫
72 T	73 R	82 R	83 S	84 T	85 R

※切替可

①	②	③	④
66 T	67 R	68 S	69 T

3 CL

⑤	⑥	⑦	⑧
74 S	75 T	76 R	77 S

※切替可

